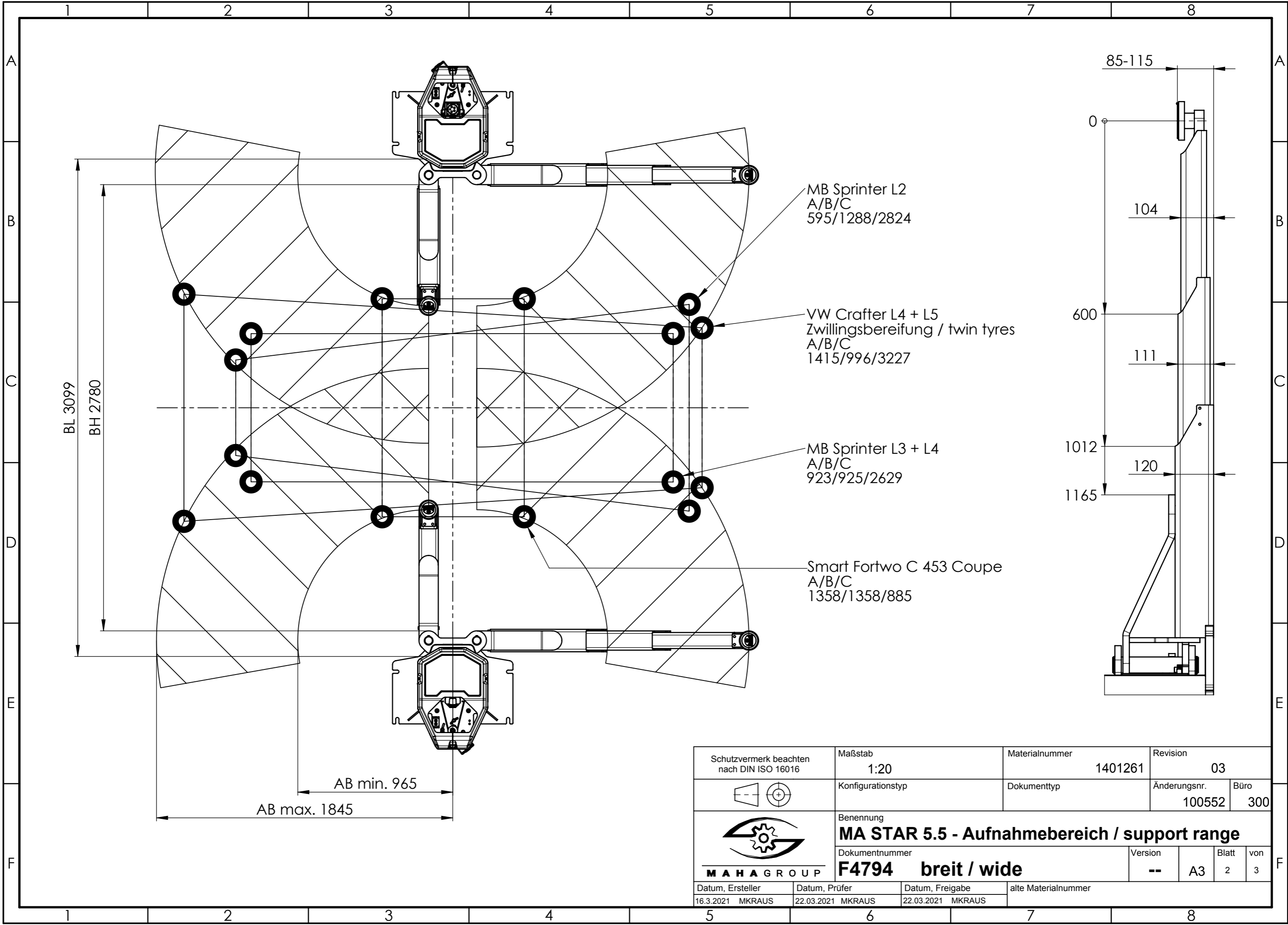


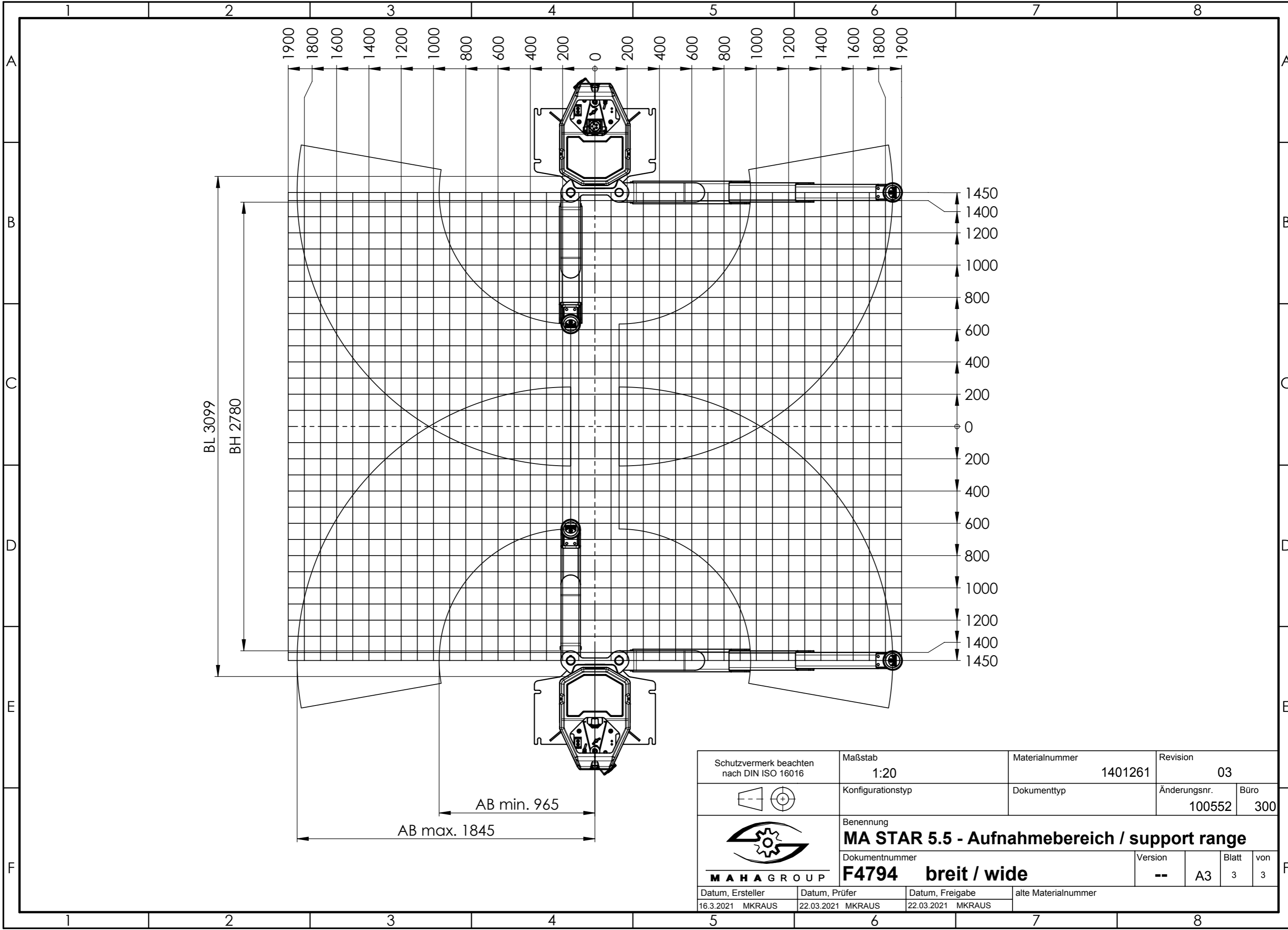
technical data		
VP 451186/VP451187		MA STAR 5.5
Installation width		wide (F4794) recommended for vehicles with short wheelbase (cars)
total height	HG	5193 mm
total width	BG	4350 mm*
clear height	HL	5146 mm
column height	HS	3243 mm
vertical travel	HW	1950 mm
length of stroke max.	HO	2065 mm
pivoting height min.	HU	120 mm
adjusting range of support disk	HT	85 mm - 115 mm
pivoting range of support arm		100°
support range	AB	965 mm - 1845 mm
column clearance	BL	3099 mm*
outer column width	BA	3729 mm*
baseplate overlap	BP	105 mm
outer width of baseplate	BGA	3939 mm*
inner width of baseplate	BGI	2979 mm*
drive-through clearance	BH	2780 mm (2530 mm - 2780 mm)
load capacity		5500 kg
operating temperature		+5...+40 °C
dead weight (incl. packaging)		1320 kg (1525 kg)
packaging dimension (L x W x H)		two package á 3175 mm x 760 mm x 960 mm
anchorage		HILTI HIT-HY 200-A + HAS-U 5.8 M16
concrete quality		min. C20/25 (DIN EN 1992)
rated capacity		2 x 4.0 kW (S3-20 %)
power supply	50 Hz	3x 400 V +N +PE; C32A + RCD (30 mA)
air supply (provided by the customer)	8 bar	max. available flow rate at 6 bar working pressure
		100 l/min (VZ 990488/VZ 990489)
		300 l/min (VZ 990500/VZ 990501)
lifting time		ca. 40/40 s

\* Dimensions refer to drive-through clearance BH = 2780 mm

Schutzvermerk beachten nach DIN ISO 16016	Maßstab <b>1:50</b>	Materialnummer <b>1401261</b>	Revision <b>05</b>	
	Konfigurationstyp	Dokumenttyp	Änderungsnr. <b>100863</b>	Büro <b>300</b>
	Benennung <b>MA STAR 5.5 wide - Product Datasheet</b>			
	Dokumentnummer <b>F4794</b>		Version <b>H</b>	Blatt <b>A3</b>
Datum, Ersteller 1.9.2022 MKRAUS	Datum, Prüfer 01.09.2022 MKRAUS	Datum, Freigabe 01.09.2022 MKRAUS	alte Materialnummer	



Schutzvermerk beachten nach DIN ISO 16016	Maßstab <b>1:20</b>	Materialnummer <b>1401261</b>	Revision <b>03</b>	
	Konfigurationstyp	Dokumenttyp	Änderungsnr. <b>100552</b>	Büro <b>300</b>
	Benennung <b>MA STAR 5.5 - Aufnahmebereich / support range</b>			
	Dokumentnummer <b>F4794 breit / wide</b>		Version <b>--</b>	Blatt <b>2</b>
Datum, Ersteller 16.3.2021 MKRAUS	Datum, Prüfer 22.03.2021 MKRAUS	Datum, Freigabe 22.03.2021 MKRAUS	alte Materialnummer	



Schutzvermerk beachten nach DIN ISO 16016	Maßstab 1:20	Materialnummer 1401261	Revision 03	
	Konfigurationstyp	Dokumenttyp	Änderungsnr. 100552	Büro 300
	Benennung <b>MA STAR 5.5 - Aufnahmebereich / support range</b>			
	Dokumentnummer <b>F4794 breit / wide</b>		Version --	Blatt 3
Datum, Ersteller 16.3.2021 MKRAUS	Datum, Prüfer 22.03.2021 MKRAUS	Datum, Freigabe 22.03.2021 MKRAUS	alte Materialnummer	